

## Fregadero S4001



fregaderos

Código: 3123 060



### CARACTERÍSTICAS

#### FREGADEROS DE ESPESOR

Acero 1 mm de espesor. Un espesor importante que garantiza máxima robustez para los fregaderos que no conocen las señales del envejecimiento.

#### DESAGÜE SPACE

Gracias al tapón en acero inoxidable da al desagüe un aspecto minimalista. Space también tiene un espacio limitado y permite un óptimo uso del compartimento inferior del fregadero.

#### SISTEMA DE AHORRO ESPACIO

Desagüe y sifón están diseñados para dejar el mayor espacio posible en la zona inferior del fregadero, hoy cada vez más útil con los sistemas de reciclaje.

#### REBOSADERO PERIMETRAL

El rebosadero es una seguridad siempre presente en los fregaderos Foster que impide el desbordamiento del agua de la cubeta en caso de olvido. La solución del desagüe perimetral mejora la estética gracias a la forma cuadrada y esencial.

#### CUBETA DE RADIO ESTRECHO

Cubetas de formas cuadradas con un diseño moderno y una mayor capacidad. Para una estética minimalista conjugada con la máxima comodidad.

#### CUBETA PROFUNDA

Fregaderos que alcanzan una profundidad importante, más de 20 cm, gracias a la tecnología de producción avanzada, que ofrecen gran capacidad y practicidad en todas las operaciones de lavado.

### DETALLES

Acabado Foster cepillado

---

Borde Instalación Enrasado | FTS

---

Texture Cepillado en la línea

---

Material Acero inoxidable AISI 304

---

Base 40 cm

---

Dimensiones 390x450 mm

---

Dotaciones estándar Soportes de fijación, junta, desagüe, rebosadero y sifón, Caja de embalaje

---

Orificios Monomando Ningún orificio de serie

---

Hueco de encastre Ver hoja de datos técnicos

---

Escurreidor No

---

Anchura 39 cm

---

Medida de la cubeta 340x400mm

---

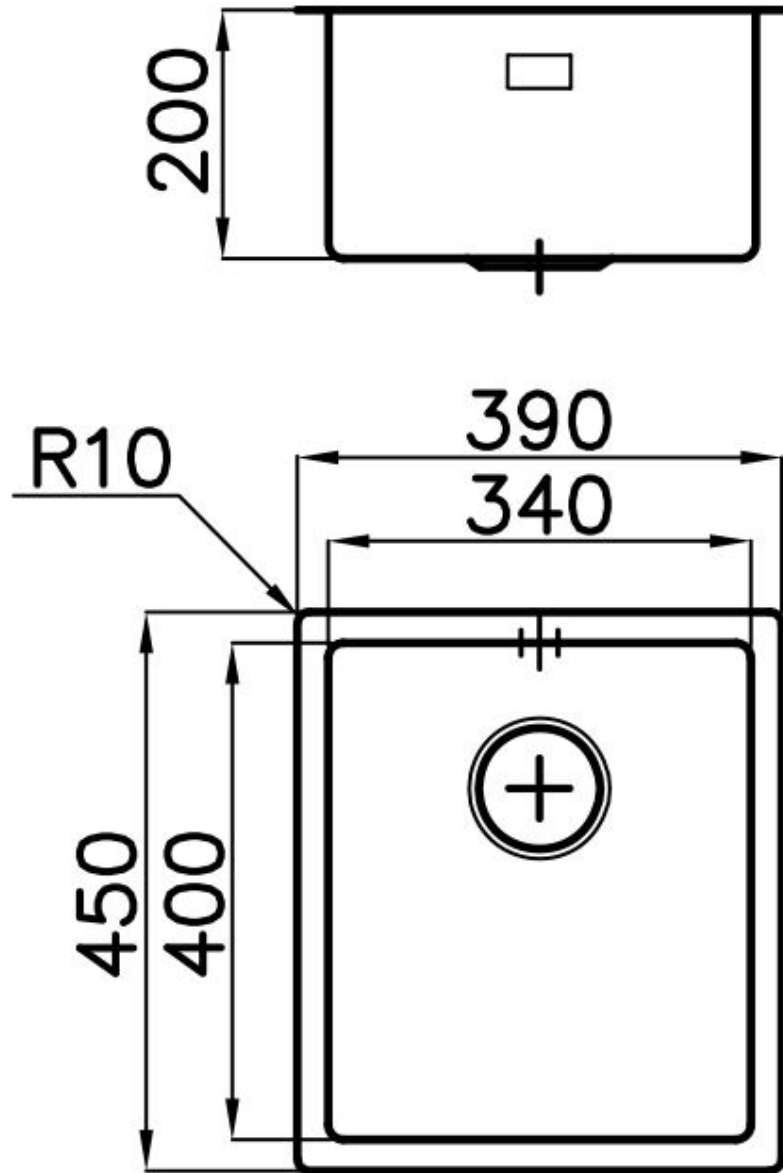
Número de cubetas 1 cubeta

---

Desagüe Desagüe SPACE 3.5 "

---

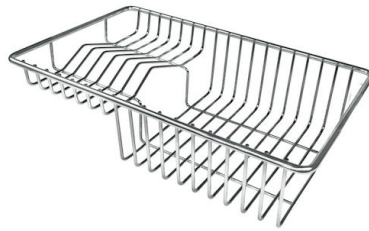
## DIBUJOS TÉCNICOS



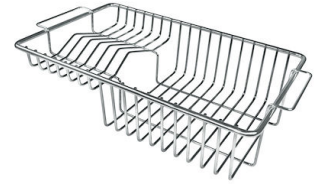
## ACCESORIOS OPCIONALES



**Cesta blanca de acero inoxidable**  
8611 000



**Cesta portaplatos inox**  
8100 303  
\* sólo en combinación con el accesorio  
8644 101



**Cesta portaplatos inox**  
8100 201



**Cubeta blanca**  
8153 100



**Tabla de corte de cristal**  
8631 300



**Tabla de corte de HPDE**  
8657 001



**Tabla de corte Twin in HDPE**  
8644 101



**Bandeja perforada inox**  
8151 000  
\* sólo en combinación con el accesorio  
8644 101



**Kit rallador con soporte para anillo  
y bandeja de recogida de alimentos**  
8159 101  
\* sólo en combinación con el accesorio  
8644 101

## RESIDUOS AUTOMÁTICOS OPCIONALES



**Desagüe automático**  
8407 113



**Desagüe automático Space**  
8407 108



**Desagüe automático Space**  
8407 109



**Desagüe automático Space Light**  
8407 117



**Desagüe automático Space Milano**  
8407 115



**Desagüe automático Space Push**  
8407 116